


**Technická data**

- Max. provozní tlak 6,0; 10,0 nebo 16,0 bar
- Min./max. provozní teplota ve vaku: 3 °C / 70 °C
- Vhodné i pro instalace s vyšší provozní teplotou (> 110 °C) v kombinaci s příslušenstvím 17504
- Vhodné pro směs vody a glykolu až do koncentrace 50 %.
- Všechny expanzní automaty jsou v souladu se směrnicí o tlakových zařízeních PED 2014/68/EU a směrnicí pro strojní zařízení 2006/42/ES.



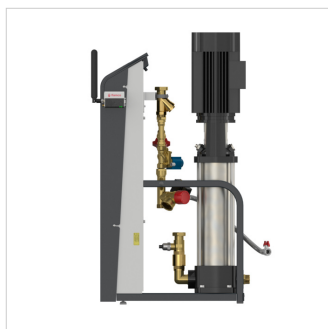
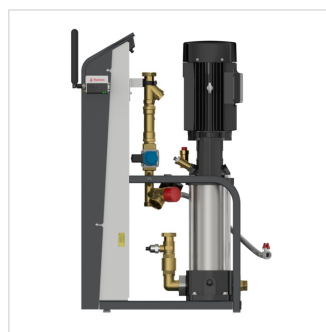
| Typ *     | Výkon zdroje tepla [kW] | Pracovní rozsah [bar] | Rozměry d x š x v [mm] | Připojení |            |                    |  | Objednací číslo |
|-----------|-------------------------|-----------------------|------------------------|-----------|------------|--------------------|--|-----------------|
|           |                         |                       |                        | k nádrži  | k systému  | přívodu dopouštění |  |                 |
| MM / G4   | 100 - 200               | 1,2 - 3,0             | 530 x 230 x 930        | G 1" M    | G 1 1/4" F | Rp 1/2"            | 1  | 17940           |
| M02 / G4  | 500 - 2300              | 1,2 - 3,5             | 530 x 230 x 930        | G 1" M    | G 1 1/4" F | Rp 1/2"            | 1  | 17943           |
| M10 / G4  | 900 - 4700              | 2,0 - 5,0             | 530 x 230 x 930        | G 1" M    | G 1 1/4" F | Rp 1/2"            | 1  | 17944           |
| M20 / G4  | 1600 - 8400             | 2,0 - 5,0             | 570 x 230 x 930        | G 1" M    | G 1 1/4" F | Rp 1/2"            | 1  | 17945           |
| M60 / G4  | 1400 - 4700             | 3,5 - 8,5             | 550 x 230 x 930        | G 1" M    | G 1 1/4" F | Rp 1/2"            | 1  | 17946           |
| M80 / G4  | 1400 - 4900             | 4,7 - 10,2            | 550 x 230 x 930        | G 1" M    | G 1 1/4" F | Rp 1/2"            | 1  | 17947           |
| M100 / G4 | 1300 - 5200             | 5,9 - 14,1            | 550 x 230 x 1000       | G 1" M    | G 1 1/4" F | Rp 1/2"            | 1  | 17884           |
| M130 / G4 | 3300 - 5300             | 8,0 - 14,4            | 610 x 230 x 1190       | G 1" M    | G 1 1/4" F | Rp 1/2"            | 1  | 17886           |

\*Pro větší systémy nebo pro řešení na zakázku kontaktujte, prosím, technické oddělení Flamco CZ.



**Flamcomat MP G4 Remote - jednočerpádlové expanzní automaty - Technická specifikace**

| Typ       | Jmenovité napětí    | Proudové zatížení [A] | Příkon [kW] | Hladina hluku [dB] | Třída krytí jednotky čerpadla | Projektovaný tlak [PN] | Pozice čerpadla |
|-----------|---------------------|-----------------------|-------------|--------------------|-------------------------------|------------------------|-----------------|
| MM / G4   | 230 V ~1 N PE 50 Hz | 0,43                  | 0,09        | 54                 | IP44                          | PN 6                   | horizontální    |
| M02 / G4  | 230 V ~1 N PE 50 Hz | 2,77                  | 0,62        | 52                 | IP44                          | PN 10                  | horizontální    |
| M10 / G4  | 230 V ~1 N PE 50 Hz | 4,4                   | 0,75        | 49                 | IP44                          | PN 10                  | horizontální    |
| M20 / G4  | 230 V ~1 N PE 50 Hz | 6,25                  | 1,4         | 60                 | IP44                          | PN 10                  | horizontální    |
| M60 / G4  | 230 V ~1 N PE 50 Hz | 7,4                   | 1,1         | 52                 | IP44                          | PN 10                  | vertikální      |
| M80 / G4  | 400 V ~3 N PE 50 Hz | 3,4                   | 1,5         | 54                 | IP44                          | PN 16                  | vertikální      |
| M100 / G4 | 400 V ~3 N PE 50 Hz | 4,75                  | 2,2         | 54                 | IP44                          | PN 16                  | vertikální      |
| M130 / G4 | 400 V ~3 N PE 50 Hz | 6,4                   | 3,0         | 54                 | IP44                          | PN 16                  | vertikální      |





**Výhradní dovozce expanzních automatů Flamco do České republiky  
– průmysl a teplárenství -**

**Provozní kancelář - Celní a logistické centrum Zdiby**

**Pražská 180, 250 66 Zdiby**

tel: 220571569 , 233381042, 602339616

[zaz@volny.cz](mailto:zaz@volny.cz), [zaz@zaz-tepelnatechnika.cz](mailto:zaz@zaz-tepelnatechnika.cz), [www.zaz-tepelnatechnika.cz](http://www.zaz-tepelnatechnika.cz)

Sídlo firmy: Dobrovského 664, 250 82 Úvaly

IČO: 46350543, DIČ: CZ46350543

---