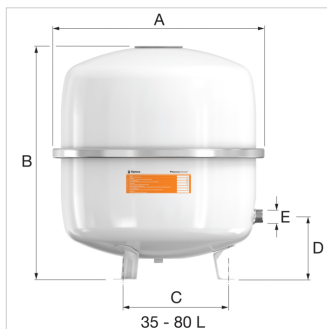
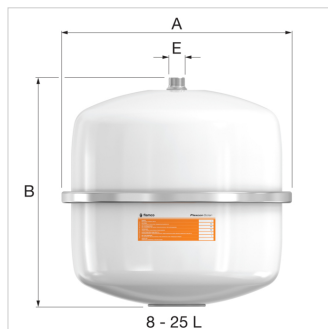



Technická data

- Maximální provozní tlak: 8,0 bar
- Maximální teplota v systému: 120 °C
- Min. / max. teplota na membráně: -10 °C / 110 °C
- Bílý (RAL 9010) epoxidový práškový nástřik
- Svěrný kruh z pozinkované hlubokotažné oceli
- Flexcon Solar 35 - 80 l: S montážními nožičkami a přípojovacím setem



Typ	Objem [l]	Přednastavený tlak [bar]	Rozměry				Připojení (E)	Hmotnost [kg]		Objednací číslo
			A [mm]	B [mm]	C [mm]	D [mm]				
Flexcon Solar 8 l	8	2,5	245	277	-	-	R 3/4"	3,2	50	16060
Flexcon Solar 12 l	12	2,5	286	309	-	-	R 3/4"	4,5	36	16061
Flexcon Solar 18 l	18	2,5	328	323	-	-	R 3/4"	5,7	24	16062
Flexcon Solar 25 l	25	2,5	358	356	-	-	R 3/4"	7,3	18	16063
Flexcon Solar 35 l	35	2,5	396	435	263	118	R 3/4"	8,1	18	16064
Flexcon Solar 50 l	50	2,5	437	493	263	134	R 3/4"	11,4	12	16065
Flexcon Solar 80 l	80	2,5	519	534	360	140	R 1"	15,0	12	16066





Výhradní dovozce expanzních automatů Flamco do České republiky

– průmysl a teplárenství -

Provozní kancelář - Celní a logistické centrum Zdiby

Pražská 180, 250 66 Zdiby

tel: 220571569 , 233381042, 602339616

zaz@volny.cz, zaz@zaz-tepelnatechnika.cz, www.zaz-tepelnatechnika.cz

Sídlo firmy: Dobrovského 664, 250 82 Úvaly

IČO: 46350543, DIČ: CZ46350543