

K ochraně ohřivačů a zásobníků vody a systémů s pitnou vodou

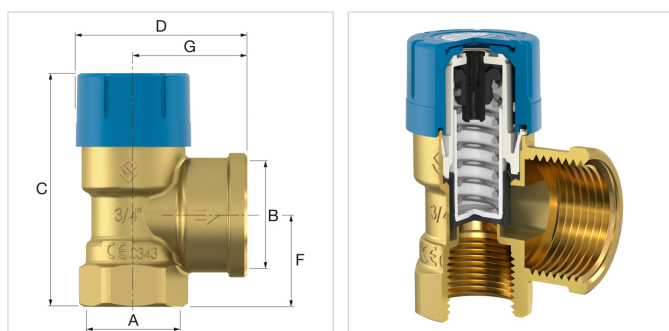



Výhody


- Masivní mosazné tělo ventilu
- Široký rozsah
- Pro každou práci vždy správný ventil
- Díky „vyskakovacímu“ efektu vysokokapacitní vypouštění
- Lze použít spolu s jakýmkoliv systémem kotle se zásobníkem

Technická data

- Min./max. provozní teplota: 0 °C / 95 °C
- Vrcholové zatížení: 140 °C



Typ	Otevírací tlak [bar]	Připojení		Rozměry				Max. tepelný výkon [kW]		Objednací číslo
		A	B	C [mm]	D [mm]	F [mm]	G [mm]			
Prescor B 1/2" x 1/2"; 6,0 bar	6,0	Rp 1/2"	Rp 1/2"	68,7	47,2	21,5	28,5	75	50	27100
Prescor B 1/2" x 1/2"; 7,0 bar	7,0	Rp 1/2"	Rp 1/2"	68,7	47,2	21,5	28,5	75	50	27103
Prescor B 1/2" x 1/2"; 8,0 bar	8,0	Rp 1/2"	Rp 1/2"	68,7	47,2	21,5	28,5	75	50	27101

Typ	Otevírací tlak [bar]	Připojení		Rozměry				Max. tepelný výkon [kW]		Objednací číslo
		A	B	C [mm]	D [mm]	F [mm]	G [mm]			
Prescor B $\frac{1}{2}$ " x $\frac{1}{2}$ "; 10,0 bar	10,0	Rp $\frac{1}{2}$ "	Rp $\frac{1}{2}$ "	68,7	47,2	21,5	28,5	75	50	27102
Prescor B $\frac{3}{4}$ " x 1" 6,0 bar	6,0	Rp $\frac{3}{4}$ "	Rp 1"	76,8	55,2	29,5	36,5	150	40	27110
Prescor B $\frac{3}{4}$ " x $\frac{3}{4}$ "; 6,0 bar	6,0	R $\frac{3}{4}$ "M	Rp $\frac{3}{4}$ "	85,3	49,1	38	30,5	150	40	27113
Prescor B $\frac{3}{4}$ " x $\frac{3}{4}$ "; 10,0 bar	10,0	R $\frac{3}{4}$ "M	Rp $\frac{3}{4}$ "	85,3	49,1	38	30,5	150	40	27114
Prescor B $\frac{3}{4}$ " x $\frac{3}{4}$ "; 6,0 bar	6,0	Rp $\frac{3}{4}$ "	Rp $\frac{3}{4}$ "	70,9	49,2	23,5	30,5	150	50	27115
Prescor B $\frac{3}{4}$ " x $\frac{3}{4}$ "; 8,0 bar	8,0	Rp $\frac{3}{4}$ "	Rp $\frac{3}{4}$ "	70,9	49,2	23,5	30,5	150	50	27116
Prescor B $\frac{3}{4}$ " x $\frac{3}{4}$ "; 10,0 bar	10,0	Rp $\frac{3}{4}$ "	Rp $\frac{3}{4}$ "	70,9	49,2	23,5	30,5	150	50	27117
Prescor B $\frac{3}{4}$ " x $\frac{3}{4}$ "; 7,0 bar	7,0	Rp $\frac{3}{4}$ "	Rp $\frac{3}{4}$ "	70,9	49,2	23,5	30,5	150	40	28233
Prescor B $\frac{3}{4}$ " x 1"; 8,0 bar	8,0	Rp $\frac{3}{4}$ "	Rp 1"	76,8	55,2	29,5	36,5	150	40	27111
Prescor B $\frac{3}{4}$ " x 1"; 10,0 bar	10,0	Rp $\frac{3}{4}$ "	Rp 1"	76,8	55,2	29,5	36,5	150	40	27112
Prescor B 1" x 1 $\frac{1}{4}$ "; 6,0 bar	6,0	Rp 1"	Rp 1 $\frac{1}{4}$ "	100,5	73,2	36,0	47,0	250	16	29005
Prescor B 1" x 1 $\frac{1}{4}$ "; 7,0 bar	7,0	Rp 1"	Rp 1 $\frac{1}{4}$ "	100,5	73,2	36,0	47,0	250	16	28993
Prescor B 1" x 1 $\frac{1}{4}$ "; 8,0 bar	8,0	Rp 1"	Rp 1 $\frac{1}{4}$ "	100,5	73,2	36,0	47,0	250	16	29006
Prescor B 1" x 1 $\frac{1}{4}$ "; 10,0 bar	10,0	Rp 1"	Rp 1 $\frac{1}{4}$ "	100,5	73,2	36,0	47,0	250	16	29007
Prescor B $\frac{1}{2}$ " x K 15; 6,0 bar	6,0	R $\frac{1}{2}$ "M	K 15	81,2	60,5	37,0	42,0	75	40	28283
Prescor B $\frac{1}{2}$ " x K 15; 9,0 bar	9,0	R $\frac{1}{2}$ "M	K 15	81,2	60,5	37,0	42,0	75	40	28281
Prescor B $\frac{1}{2}$ " x K 15; 10,0 bar	10,0	R $\frac{1}{2}$ "M	K 15	81,2	60,5	37,0	42,0	75	40	28282



Výhradní dovozce expanzních automatů Flamco do České republiky

– průmysl a teplárenství -

Provozní kancelář - Celní a logistické centrum Zdiby

Pražská 180, 250 66 Zdiby

tel: 220571569 , 233381042, 602339616

zaz@volny.cz, zaz@zaz-teplnatechnika.cz, www.zaz-teplnatechnika.cz

Sídlo firmy: Dobrovského 664, 250 82 Úvaly

IČO: 46350543, DIČ: CZ46350543