

K ochraně ohřivačů vody a systémů s pitnou vodou

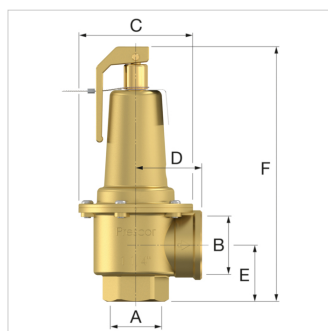



### Výhody


- Masivní mosazné tělo ventilu

### Technická data

- Min./max. provozní teplota: 0 °C / 95 °C
- Vrcholové zatížení: 140 °C



Typ	Otevírací tlak [bar]	Připojení		Rozměry				Max. tepelný výkon [kW]	 -	Objednací číslo
		A	B	C [mm]	D [mm]	E [mm]	F [mm]			
Prescor SB 1 1/4" x 1 1/2"; 6,0 bar	6,0	G 1 1/4" F	G 1 1/2" F	95	55	47	213	350	1	29008
Prescor SB 1 1/4" x 1 1/2"; 6,0 bar	8,0	G 1 1/4" F	G 1 1/2" F	95	55	47	213	350	1	29009
Prescor SB 1 1/4" x 1 1/2"; 6,0 bar	10,0	G 1 1/4" F	G 1 1/2" F	95	55	47	213	350	1	29010

Typ	Otevírací tlak [bar]	Připojení		Rozměry				Max. tepelný výkon [kW]	 -	Objednací číslo
		A	B	C [mm]	D [mm]	E [mm]	F [mm]			
Prescor SB 1 1/2" x 2"; 6,0 bar	6,0	G 1 1/2" F	G 2" F	95	60	47	220	600	1	29011
Prescor SB 1 1/2" x 2"; 8,0 bar	8,0	G 1 1/2" F	G 2" F	95	60	47	220	600	1	29012
Prescor SB 1 1/2" x 2"; 10,0 bar	10,0	G 1 1/2" F	G 2" F	95	60	47	220	600	1	29013
Prescor SB 2" x 2 1/2"; 6,0 bar	6,0	G 2" F	G 2 1/2" F	95	80	61	278	900	1	29015
Prescor SB 2" x 2 1/2"; 8,0 bar	8,0	G 2" F	G 2 1/2" F	95	80	61	278	900	1	29016
Prescor SB 2" x 2 1/2"; 10,0 bar	10,0	G 2" F	G 2 1/2" F	95	80	61	278	900	1	29017



**Výhradní dovozce expanzních automatů Flamco do České republiky**

**– průmysl a teplárenství -**

**Provozní kancelář - Celní a logistické centrum Zdiby**

**Pražská 180, 250 66 Zdiby**

tel: 220571569 , 233381042, 602339616

[zaz@volny.cz](mailto:zaz@volny.cz), [zaz@zaz-tepelnatechnika.cz](mailto:zaz@zaz-tepelnatechnika.cz), [www.zaz-tepelnatechnika.cz](http://www.zaz-tepelnatechnika.cz)

Sídlo firmy: Dobrovského 664, 250 82 Úvaly

IČO: 46350543, DIČ: CZ46350543