

Smaltovaný ohřivač teplé vody s jednou topnou spirálou (výměníkem)




### Výhody

- Vnitřní plochy smaltovány podle DIN 4753 / díl 3
- Optimální ochrana proti korozi podle DIN 4753 / díl 6 pro výrobu teplé vody pomocí standardní Mg-anody
- Vybaven vestavěným jímkovým teploměrem
- Volitelné příslušenství: Sada výškově nastavitelných nožiček (obj. číslo 18989)
- Od 120 - 300 l, zásobníky vybaveny připojením 1 1/2", vhodné pro připojení přídatných topných těl.
- Od 400 l, zásobníky vybaveny revizní přírubou DN110, vhodná pro připojení přídatných topných těl
- Topná spirála (výměník) je navržena tak, aby zajistila komplexní ohřev teplé vody. Tím je zabráněno vzniku bakterií Legionella.

### Technická data

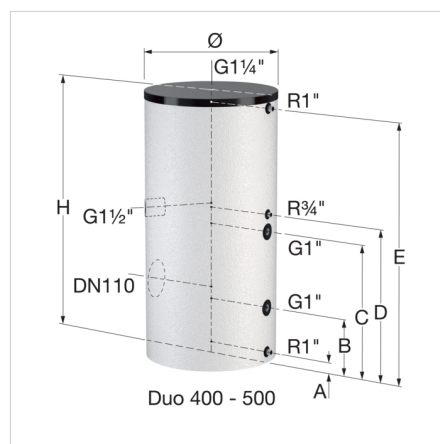
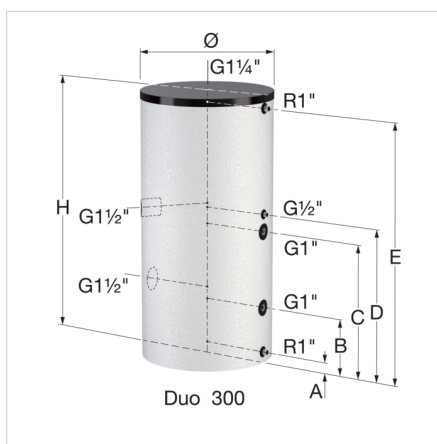
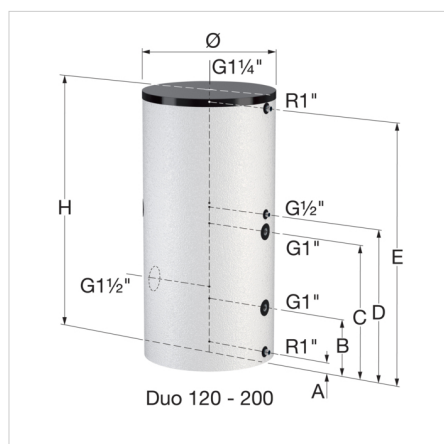
- Maximální provozní tlak: 10,0 bar (zásobník) / 16,0 bar (topná spirála)
- Maximální provozní teplota: 95 °C (zásobník) / 130 °C (topná spirála)
- Izolace:  
Tvrdá PU pěna s plastovým opláštěním, včetně dna a víka  
Standardní barvy: bílá (RAL 9010) a hliník (RAL 9006)

Typ	Objem [l]	Rozměry *			Otopná plocha v výměníku [m <sup>2</sup> ]	Trvalý výkon [kW] **	Kapacita vody [l/h] **	Barva izolace	Hmotnost [kg]		Objednací číslo
		Ø [mm]	H [mm]	Sklopná výška [mm]							
FlexTherm Duo 120	120	560	940	1090	0,5	10,2	177	hliník	63	1	18501
FlexTherm Duo 120	120	560	940	1090	0,5	10,2	177	bílá	63	1	18500
FlexTherm Duo 150	150	560	1050	1200	0,6	11,6	202	hliník	68	1	18503
FlexTherm Duo 150	150	560	1050	1200	0,6	11,6	202	bílá	68	1	18502
FlexTherm Duo 200	200	560	1350	1500	0,9	18,6	323	hliník	86	1	18505
FlexTherm Duo 200	200	560	1350	1500	0,9	18,6	323	bílá	86	1	18504
FlexTherm Duo 300	300	660	1620	1750	1,3	29,5	513	hliník	105	1	18447
FlexTherm Duo 300	300	660	1620	1750	1,3	29,5	513	bílá	105	1	18435

Typ	Objem [l]	Rozměry *			Otopná plocha v výměníku [m <sup>2</sup> ]	Trvalý výkon [kW] **	Kapacita vody [l/h] **	Barva izolace	Hmotnost [kg]		Objednací číslo
		Ø [mm]	H [mm]	Sklopná výška [mm]							
FlexTherm Duo 400	400	750	1530	1715	1,6	35,4	615	hliník	158	1	18390
FlexTherm Duo 400	400	750	1530	1715	1,6	35,4	615	bílá	158	1	18423
FlexTherm Duo 500	500	750	1730	1895	2,0	45,2	785	hliník	181	1	18395
FlexTherm Duo 500	500	750	1730	1895	2,0	45,2	785	bílá	181	1	18429

\* Rozměry včetně izolace.

\*\* Při teplotě topné vody 80 °C a teplotě pitné vody 60 °C.



### FlexTherm Duo 120 - 500 - Rozměrové údaje (umístění vývodů)

Typ	Vzdálenost od základny po osu vývodů				
	A [mm]	B [mm]	C [mm]	D [mm]	E [mm]
FlexTherm Duo 120	65	245	545	635	885
FlexTherm Duo 150	65	245	590	690	985
FlexTherm Duo 200	65	245	710	885	1285
FlexTherm Duo 300	65	310	750	850	1560
FlexTherm Duo 400	70	330	770	870	1470
FlexTherm Duo 500	70	330	890	990	1670

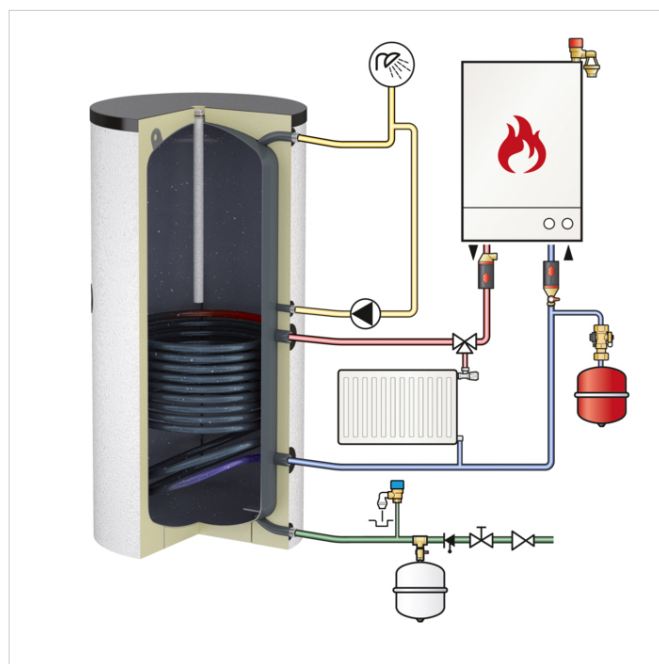
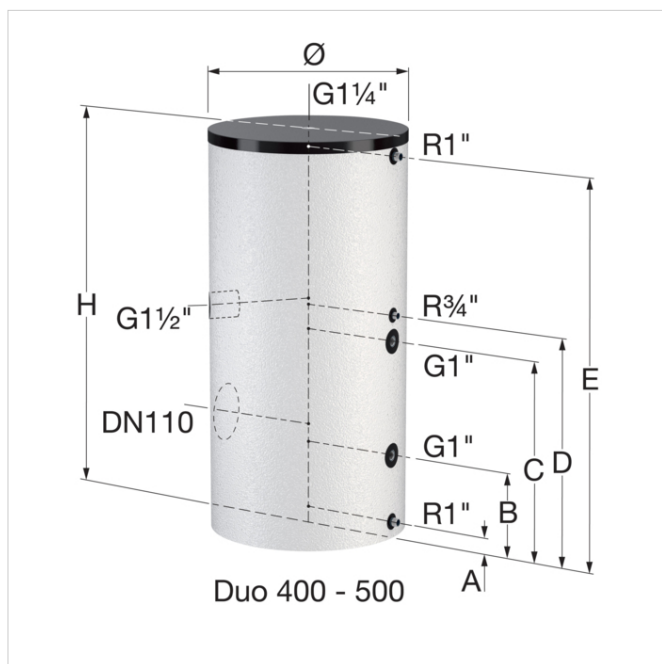
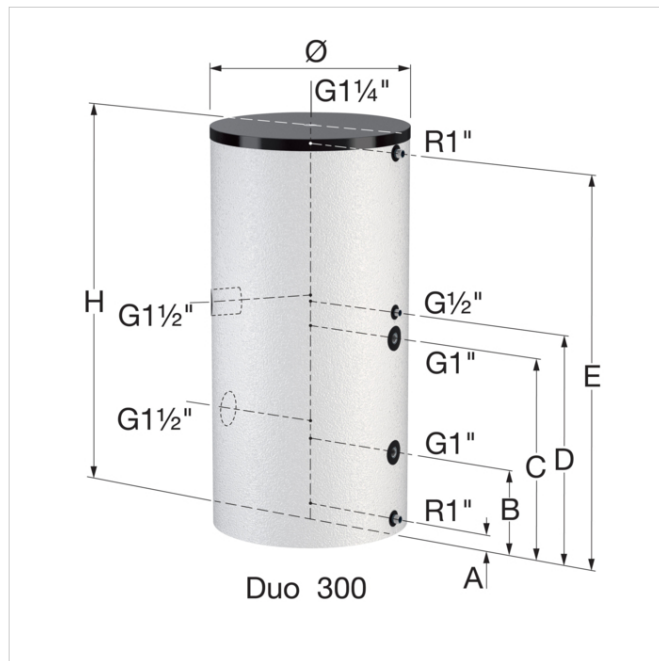
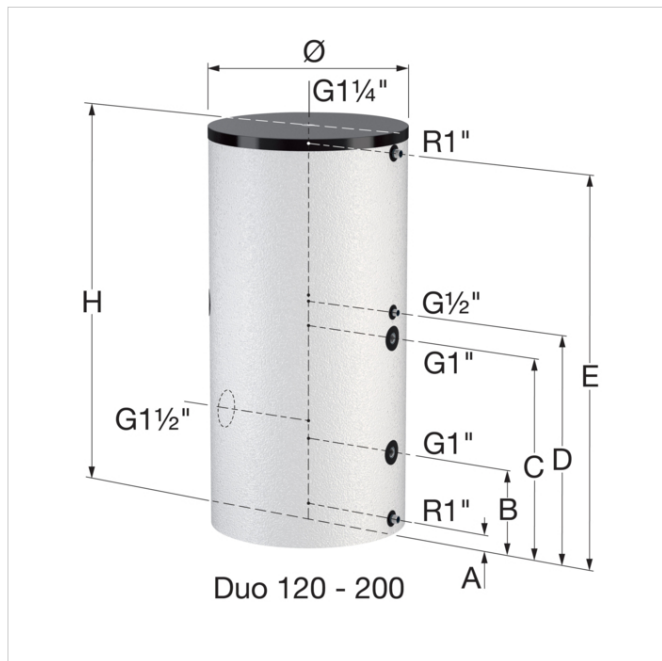
**FlexTherm Duo 120 - 3000 - Technické údaje**

Technické specifikace	FlexTherm Duo										
	120	150	200	300	400	500	750	1000	1500	2000	3000
Celkové tepelné ztráty (EN 12897) [W]	56	63	83	87	96	102	117	145	160	181	n/a
Energetický štítek	C	C	C	C	C	C	C	C	C	C	n/a
Tloušťka izolace [mm]	80	80	80	80	80	80	80	80	100	100	100
Trvalý výkon (T => 45 °C) [kW] **	14,7	16,7	26,8	42,8	51,3	65,4	97,7	107,5	207,9	247,9	247,9
Trvalý výkon (T => 60 °C) [kW] **	10,2	11,6	18,6	29,5	35,4	45,2	67,1	73,9	143,0	170,0	170,0
Trvalý výkon (T => 70 °C) [kW] **	11,8	13,5	21,5	34,3	41,1	52,4	78,2	86,1	166,5	198,2	198,2
Špičkový průtok (T => 40 °C) [l/10 min.] *	94	100	147	200	294	300	574	600	800	1000	1200
Špičkový průtok (T => 60 °C) [l/10 min.] *	89	100	144	200	287	300	549	600	800	1000	1200
Trvalý výstup (T => 40 °C) [l/h] *	357	409	653	1038	1245	1588	2362	2599	5028	5980	5980
Trvalý výstup (T => 40 °C) [l/h] **	440	500	799	1279	1532	1953	2917	3211	6208	7402	7402
Trvalý výstup (T => 45 °C) [l/h] **	364	414	662	1059	1269	1617	2415	2659	5141	6128	6128
Trvalý výstup (T => 60 °C) [l/h] *	177	202	323	513	615	785	1166	1283	2483	2951	2951
Trvalý výstup (T => 70 °C) [l/h] **	171	195	312	497	595	759	1132	1246	2410	2869	2869
Výstup v první hodině (T => 40 °C) [l/h] *	391	442	691	1066	1331	1629	2543	2794	4978	5985	6336
Výstup v první hodině (T => 60 °C) [l/h] *	236	272	413	633	799	982	1521	1734	2990	3662	4190
Výstup v první hodině (T => 70 °C) [l/h] *	231	266	403	620	782	961	1492	1704	2933	3600	4132
Čas ohřevu (T => 40 °C) [min.] **	16	18	15	14	16	15	15	19	14	16	24
Čas ohřevu (T => 45 °C) [min.] **	20	22	18	17	19	19	19	23	18	20	29
Rychlost vypouštění [l/min]	10	10	15	20	30	30	60	60	80	100	120
Průtok teplé vody (T => 60 °C) [l/h] *	500	500	800	1500	1700	2100	3900	4400	8000	11000	11000
Otopná plocha výměníku [m <sup>2</sup> ]	0,5	0,6	0,9	1,3	1,6	2,0	2,7	3,2	6,4	7,3	7,3
Tlaková ztráta výměníku 80/60 °C [kPa]	0,4	0,5	1,6	6,8	10,2	18,7	5,4	7,3	5,0	9,8	9,8

\* Teplota topné vody: 80 °C, teplota studené vody: 10 °C.

\*\* Teplota topné vody: 90 °C, teplota studené vody: 10 °C.

n/a = nepoužitelné





**Výhradní dovozce expanzních automatů Flamco do České republiky**

**– průmysl a teplárenství -**

**Provozní kancelář - Celní a logistické centrum Zdiby**

**Pražská 180, 250 66 Zdiby**

tel: 220571569 , 233381042, 602339616

[zaz@volny.cz](mailto:zaz@volny.cz), [zaz@zaz-teplnatechnika.cz](mailto:zaz@zaz-teplnatechnika.cz), [www.zaz-teplnatechnika.cz](http://www.zaz-teplnatechnika.cz)

Sídlo firmy: Dobrovského 664, 250 82 Úvaly

IČO: 46350543, DIČ: CZ46350543