

Vysoce výkonný smaltovaný ohřivač teplé vody s dvojitou topnou spirálou (výměníkem). Tento zásobník je speciálně vyvinut pro kombinaci s tepelnými čerpadly.



Výhody

- Vnitřní plochy smaltovány podle DIN 4753 / díl 3.
- Optimální ochrana proti korozi podle DIN 4753 / díl 6 pro výrobu teplé vody pomocí standardní Mg-anody.
- Vybaven vestavěným jímkovým teploměrem.
- Volitelné příslušenství: Sada výškově nastavitelných nožiček (obj. číslo 18989).
- Zásobníky vybaveny revizní přírubou DN110, vhodná pro připojení pro připojení přídatného topného tělesa.
- Topná spirála (výměník) je navržena tak, aby zajistila komplexní ohřev teplé vody. Tím je zabráněno vzniku bakterií Legionella.

Technická data

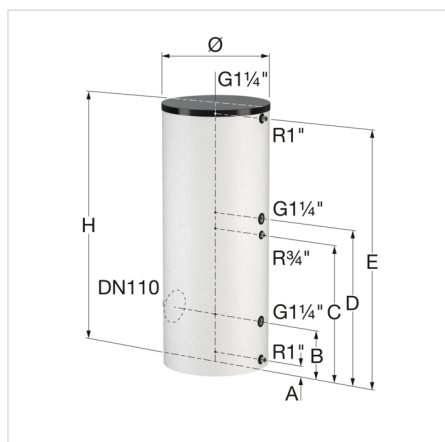
- Maximální provozní tlak: 10,0 bar (zásobník) / 16,0 bar (topná spirála)
- Maximální provozní teplota: 95 °C (zásobník) / 110 °C (topná spirála)
- Izolace:
Tvrdá PU pěna s plastovým opláštěním, včetně dna a víka
Standardní barva: bílá (RAL 9010)

Typ	Objem [l]	Rozměry *			Otopná plocha v výměníku [m ²]	Trvalý výkon [kW] **	Kapacita vody (l/h) **	Barva izolace	Hmotnost [kg]	-	Objednací číslo
		Ø [mm]	H [mm]	Sklopná výška [mm]							
FlexTherm Duo HLS 300	300	660	1710	1750	3,2	64,3	1117	bílá	160	1	18171
FlexTherm Duo HLS 400	400	750	1630	1715	4,1	80,6	1401	bílá	198	1	18176
FlexTherm Duo HLS 500	500	750	1830	1895	4,8	95,7	1663	bílá	222	1	18181

* Rozměry včetně izolace.

** Při teplotě topné vody 80 °C a teplotě pitné vody 60 °C.




FlexTherm Duo HLS 300 - 500 - Rozměrové údaje (umístění vývodů)

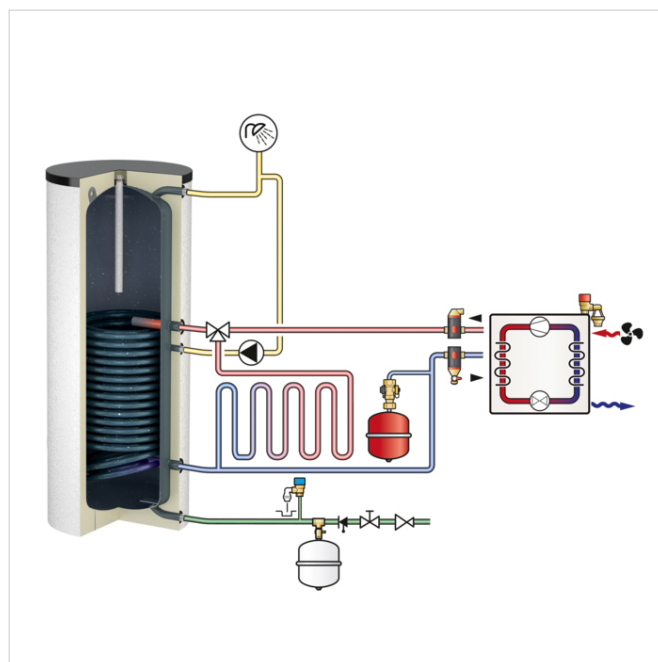
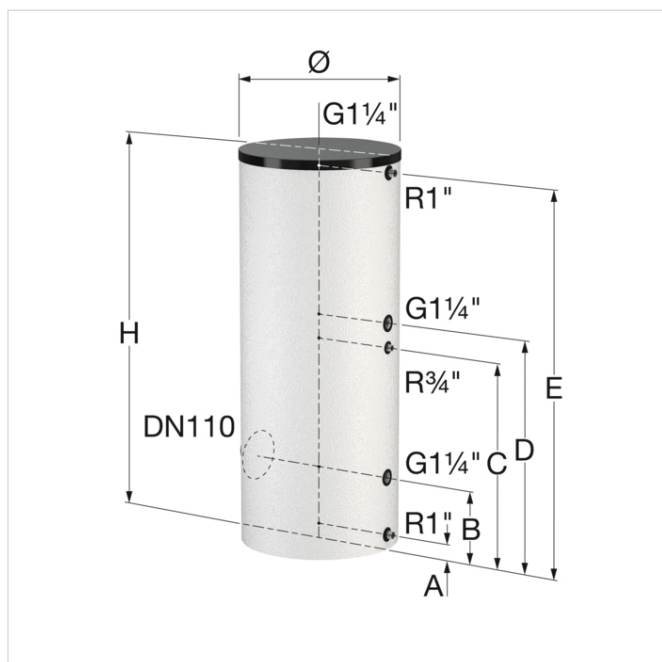
Typ	Vzdálenost od základny po osu vývodů				
	A [mm]	B [mm]	C [mm]	D [mm]	E [mm]
FlexTherm Duo HLS 300	65	305	845	945	1560
FlexTherm Duo HLS 400	70	330	870	970	1470
FlexTherm Duo HLS 500	70	330	990	1090	1670

FlexTherm Duo HLS - Technické údaje

Technické specifikace	FlexTherm Duo HLS				
	300	400	500	750	1000
Celkové tepelné ztráty (EN 12897) [W]	91	95	101	115	143
Energetický štítek	C	C	C	C	C
Tloušťka izolace [mm]	80	80	80	80	80
Trvalý výkon (T=> 45 °C) [kW] **	93,4	116,9	138,7	179,6	218,6
Trvalý výkon (T=> 60 °C) [kW] *	64,3	80,6	95,7	123,6	150,5
Trvalý výkon (T=> 70 °C) [kW] **	75,2	94,1	111,7	144,5	175,9
Špičkový průtok (T=> 40 °C) [l/10 min.] *	323	421	518	705	810
Špičkový průtok (T=> 60 °C) [l/10 min.] *	266	350	433	614	754
Trvalý výstup (T=> 40 °C) [l/h] *	2255	2824	3353	4330	5272
Trvalý výstup (T=> 40 °C) [l/h] **	2786	3487	4138	5356	6519
Trvalý výstup (T=> 45 °C) [l/h] **	2309	2891	3430	4440	5404
Trvalý výstup (T=> 60 °C) [l/h] *	1117	1401	1663	2146	2614
Trvalý výstup (T=> 70 °C) [l/h] **	1088	1362	1617	2091	2546
Výstup v první hodině (T=> 40 °C) [l/h] *	2202	2775	3312	4314	5203
Výstup v první hodině (T=> 60 °C) [l/h] *	1197	1518	1819	2403	2933
Výstup v první hodině (T=> 70 °C) [l/h] **	1171	1483	1778	2355	2875
Čas ohřevu (T => 40 °C) [min.] **	6	7	7	8	9
Čas ohřevu (T => 45 °C) [min.] **	8	8	9	10	11
Otopná plocha výměníku [m ²]	3,10	4,10	4,80	6,20	7,60
Tlaková ztráta výměníku 80/60 °C [kPa]	11,6	18,4	26,8	17,7	27,1
Rychlost vypouštění [l/min]	30	40	50	70	80
Průtok teplé vody (T => 60 °C) [l/h] *	3000	3500	4000	6000	7000

* Teplota topné vody: 80 °C, teplota studené vody: 10 °C.

** Teplota topné vody: 90 °C, teplota studené vody: 10 °C.



Výhradní dovozce expanzních automatů Flamco do České republiky

– průmysl a teplotnictví -

Provozní kancelář - Celní a logistické centrum Zdiby

Pražská 180, 250 66 Zdiby

tel: 220571569 , 233381042, 602339616

zaz@volny.cz, zaz@zaz-teplnatechnika.cz, www.zaz-teplnatechnika.cz

Sídlo firmy: Dobrovského 664, 250 82 Úvaly

IČO: 46350543, DIČ: CZ46350543