

Tato servisní armatura spojuje expanzní nádobu se systémem vytápění/chlazení a umožňuje ověření tlaku plynu v nádobě nebo případně umožňuje uzavření a výměnu bez vypuštění celého systému.

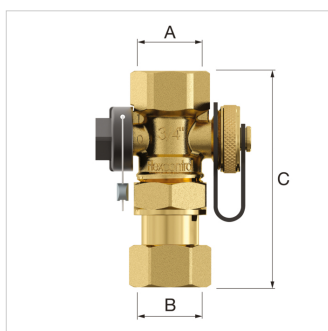
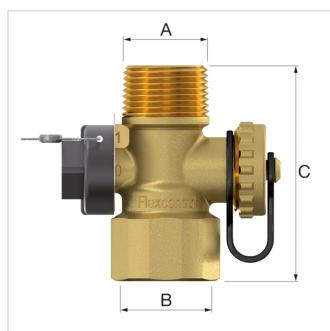



### Výhody

- S vypouštěním

### Technická data

- Maximální provozní tlak: 10,0 bar
- Max. provozní teplota: 130 °C



Typ	Připojení		Rozměr C [mm]	Hmotnost [kg]		Objednací číslo
	A	B				
FlexControl $\frac{3}{4}$ " M	R $\frac{3}{4}$ "	Rp $\frac{3}{4}$ "	60	0,24	1	28925
FlexControl $\frac{3}{4}$ "	Rp $\frac{3}{4}$ "	G $\frac{3}{4}$ " F	92	0,31	1	28920
FlexControl 1"	Rp 1"	G 1" F	100	0,36	1	22390



**Výhradní dovozce expanzních automatů Flamco do České republiky**

**– průmysl a teplárenství -**

**Provozní kancelář - Celní a logistické centrum Zdiby**

**Pražská 180, 250 66 Zdiby**

tel: 220571569 , 233381042, 602339616

[zaz@volny.cz](mailto:zaz@volny.cz), [zaz@zaz-teplnatechnika.cz](mailto:zaz@zaz-teplnatechnika.cz), [www.zaz-teplnatechnika.cz](http://www.zaz-teplnatechnika.cz)

Sídlo firmy: Dobrovského 664, 250 82 Úvaly

IČO: 46350543, DIČ: CZ46350543