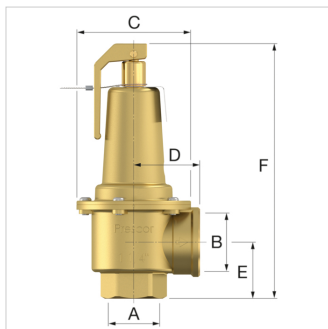



Pro uzavřené systémy vytápění a chlazení




### Technická data

- Min./max. provozní teplota: -10 °C / 120 °C
- Vrcholové zatížení: 140 °C



Typ	Otevírací tlak [bar]	Připojení		Rozměry				Max. tepelný výkon [kW]		Objednací číslo
		A ["]	B ["]	C [mm]	D [mm]	E [mm]	F [mm]			
Prescor S 1 1/4" x 1 1/2"; 3,0 bar	3,0	1 1/4" F	1 1/2" F	95	55	47	213	810	1	29203
Prescor S 1 1/4" x 1 1/2"; 3,5 bar	3,5	1 1/4" F	1 1/2" F	95	55	47	213	911	1	29204
Prescor S 1 1/4" x 1 1/2"; 4,0 bar	4,0	1 1/4" F	1 1/2" F	95	55	47	213	1013	1	29205
Prescor S 1 1/4" x 1 1/2"; 4,5 bar	4,5	1 1/4" F	1 1/2" F	95	55	47	213	1117	1	29206
Prescor S 1 1/4" x 1 1/2"; 5,0 bar	5,0	1 1/4" F	1 1/2" F	95	55	47	213	1220	1	29207
Prescor S 1 1/4" x 1 1/2"; 6,0 bar	6,0	1 1/4" F	1 1/2" F	95	55	47	213	1426	1	29208
Prescor S 1 1/4" x 1 1/2"; 7,0 bar	7,0	1 1/4" F	1 1/2" F	95	55	47	213	1632	1	29209
Prescor S 1 1/4" x 1 1/2"; 8,0 bar	8,0	1 1/4" F	1 1/2" F	95	55	47	213	1839	1	29210

Typ	Otevírací tlak [bar]	Připojení		Rozměry				Max. tepelný výkon [kW]	 -	Objednací číslo
		A ["]	B ["]	C [mm]	D [mm]	E [mm]	F [mm]			
Prescor S 1 1/4" x 1 1/2"; 10,0 bar	10,0	1 1/4" F	1 1/2" F	95	55	47	213	2252	1	29211
Prescor S 1 1/2" x 2"; 3,0 bar	3,0	G 1 1/2" F	G 2" F	95	60	47	220	600	1	29521
Prescor S 1 1/2" x 2"; 3,0 bar	3,0	G 1 1/2" F	G 2" F	95	60	47	220	1120	1	29223
Prescor S 1 1/2" x 2"; 3,5 bar	3,5	G 1 1/2" F	G 2" F	95	60	47	220	1289	1	29224
Prescor S 1 1/2" x 2"; 4,0 bar	4,0	G 1 1/2" F	G 2" F	95	60	47	220	1435	1	29225
Prescor S 1 1/2" x 2"; 5,0 bar	5,0	G 1 1/2" F	G 2" F	95	60	47	220	1727	1	29227
Prescor S 1 1/2" x 2"; 6,0 bar	6,0	G 1 1/2" F	G 2" F	95	60	47	220	2019	1	29228
Prescor S 1 1/2" x 2"; 7,0 bar	7,0	G 1 1/2" F	G 2" F	95	60	47	220	2312	1	29229
Prescor S 1 1/2" x 2"; 8,0 bar	8,0	G 1 1/2" F	G 2" F	95	60	47	220	2604	1	29230
Prescor S 1 1/2" x 2"; 10,0 bar	10,0	G 1 1/2" F	G 2" F	95	60	47	220	3188	1	29231
Prescor S 2" x 2 1/2"; 3,0 bar	3,0	G 2" F	G 2 1/2" F	127	85	76	293	1980	1	29243
Prescor S 2" x 2 1/2"; 3,5 bar	3,5	G 2" F	G 2 1/2" F	127	85	76	293	2259	1	29244
Prescor S 2" x 2 1/2"; 4,0 bar	4,0	G 2" F	G 2 1/2" F	127	85	76	293	2515	1	29245
Prescor S 2" x 2 1/2"; 5,0 bar	5,0	G 2" F	G 2 1/2" F	127	85	76	293	3028	1	29247
Prescor S 2" x 2 1/2"; 6,0 bar	6,0	G 2" F	G 2 1/2" F	127	85	76	293	3540	1	29248
Prescor S 2" x 2 1/2"; 7,0 bar	7,0	G 2" F	G 2 1/2" F	127	85	76	293	4053	1	29249
Prescor S 2" x 2 1/2"; 8,0 bar	8,0	G 2" F	G 2 1/2" F	127	85	76	293	4565	1	29250
Prescor S 2" x 2 1/2"; 10,0 bar	10,0	G 2" F	G 2 1/2" F	127	85	76	293	5590	1	29251



**Výhradní dovozce expanzních automatů Flamco do České republiky**

**– průmysl a teplárenství -**

**Provozní kancelář - Celní a logistické centrum Zdiby**

**Pražská 180, 250 66 Zdiby**

tel: 220571569 , 233381042, 602339616

[zaz@volny.cz](mailto:zaz@volny.cz), [zaz@zaz-teplnatechnika.cz](mailto:zaz@zaz-teplnatechnika.cz), [www.zaz-teplnatechnika.cz](http://www.zaz-teplnatechnika.cz)

Sídlo firmy: Dobrovského 664, 250 82 Úvaly

IČO: 46350543, DIČ: CZ46350543