

Vyrovnávací nádoby s přírubovými přípojkami vhodné pro uzavřené systémy chlazení



### Výhody

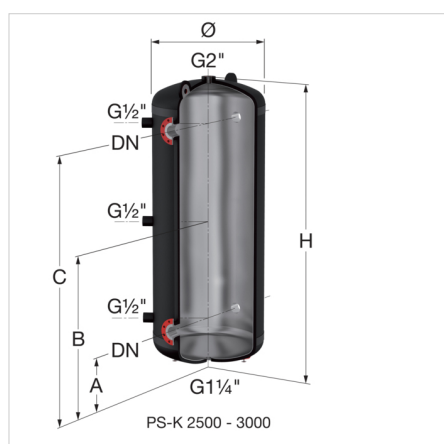
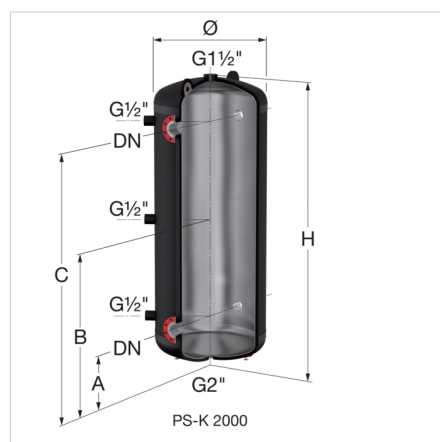
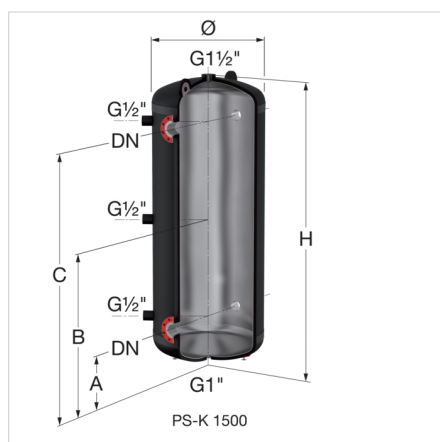
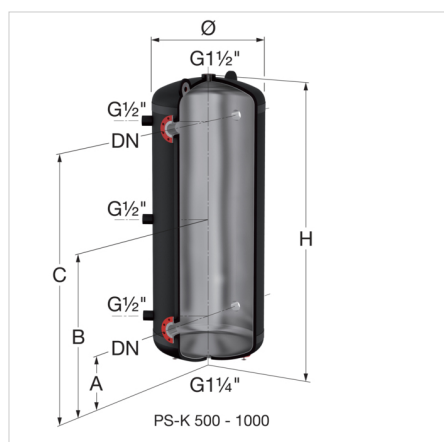
- Velké přírubové přípojky pro vysoký průtok vody
- Robustní konstrukce, snadné sestavení
- Nádoba FlexTherm PS-K 500 – 750 l postavená na kruhovém podstavci, s nastavitelnými nožkami pro přesné vyrovnaní
- Zvenku natřeno antikorozi epoxidovou barvou, uvnitř bez nátěru
- Izolaci s uzavřenými buňkami, která je vhodná pro systémy s chlazenou vodou, je nutno objednat samostatně
- Cena a dodání bez izolace

### Technická data

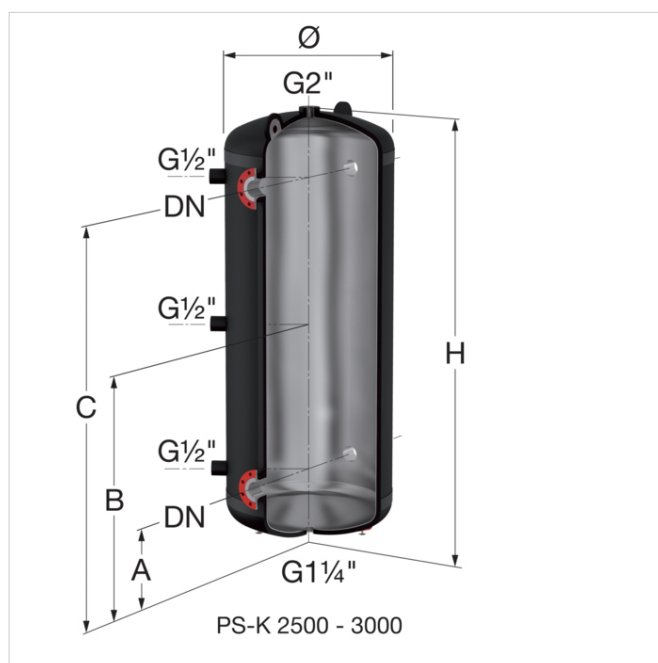
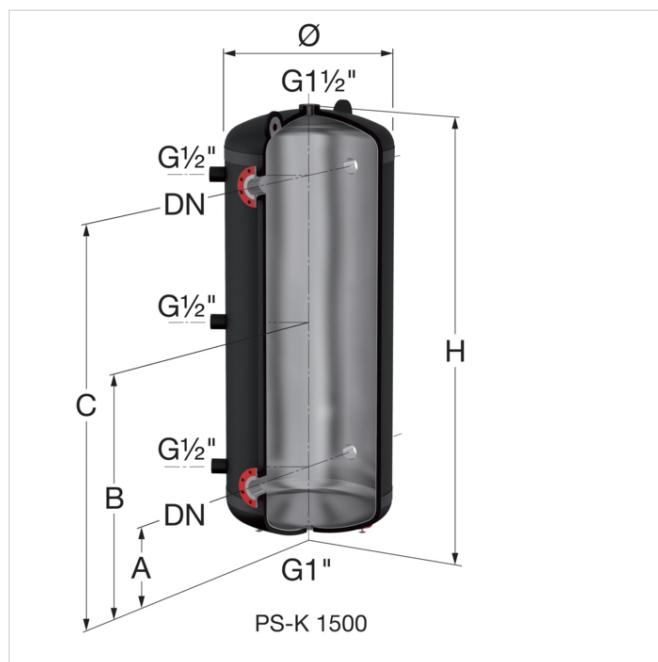
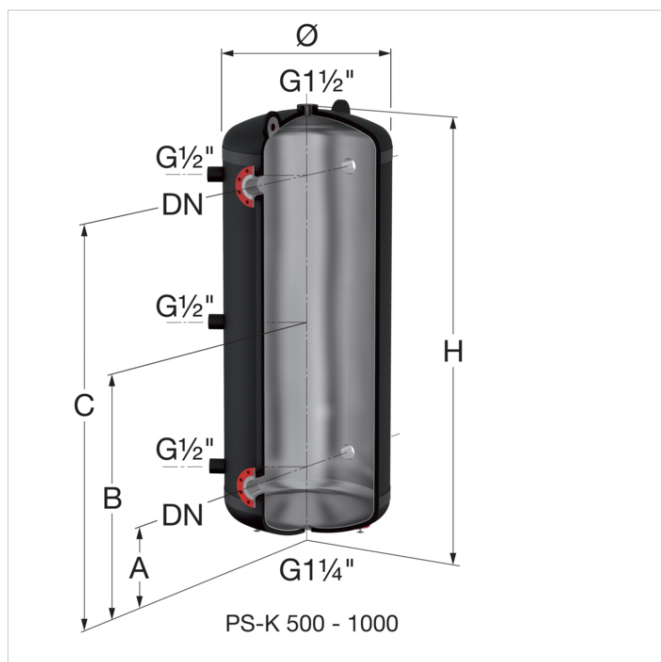
- Max. provozní tlak nádoby: 6,0 bar
- Min. provozní teplota nádoby: -10 °C
- Max. provozní teplota nádoby: +50 °C
- Vhodné pro glykolové roztoky do 50 %
- Materiál: ocel S235JR
- Přípojky:  
Vnitřní závit dle normy DIN ISO 228/T.1  
Příruby dle normy EN 1092-1/11 B1, PN 16

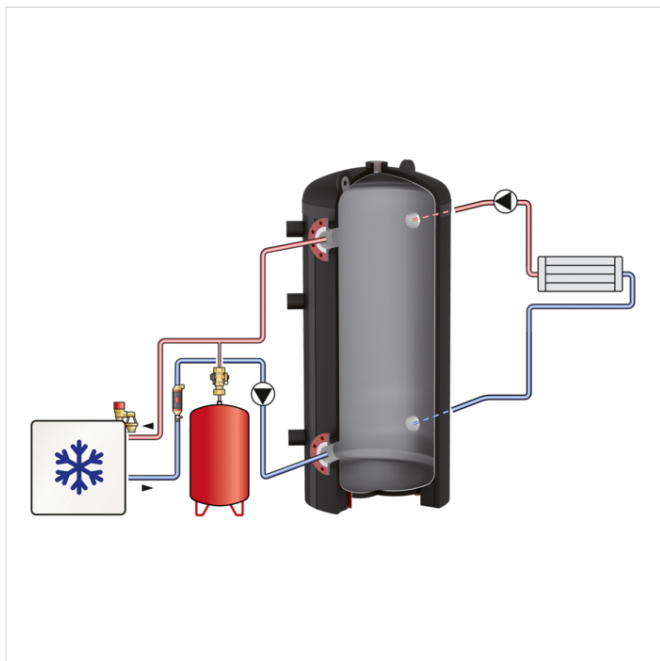
| Typ                 | Obsah [l] | Rozměry * |        |                    | Hmotnost [kg] |  | Objednací číslo |
|---------------------|-----------|-----------|--------|--------------------|---------------|---|-----------------|
|                     |           | Ø [mm]    | H [mm] | Sklopná výška [mm] |               |   |                 |
| FlexTherm PS-K 500  | 500       | 650       | 1640   | 1700               | 120           | 1   | 18260           |
| FlexTherm PS-K 750  | 750       | 750       | 1970   | 2000               | 168           | 1   | 18261           |
| FlexTherm PS-K 1000 | 1000      | 790       | 2220   | 2260               | 182           | 1   | 18262           |
| FlexTherm PS-K 1500 | 1500      | 1000      | 2320   | 2380               | 299           | 1   | 18263           |
| FlexTherm PS-K 2000 | 2000      | 1100      | 2350   | 2400               | 402           | 1   | 18264           |
| FlexTherm PS-K 2500 | 2500      | 1200      | 2650   | 2700               | 547           | 1   | 18265           |
| FlexTherm PS-K 3000 | 3000      | 1250      | 2830   | 3000               | 617           | 1   | 18266           |

\* Rozměry bez izolace.


**PS-K 500 - 3000 - Rozměrové údaje (umístění vývodů)**

| Typ                 | Připojení systému | DN  | Vzdálenost od základny po osu vývodů |        |        |
|---------------------|-------------------|-----|--------------------------------------|--------|--------|
|                     |                   |     | A [mm]                               | B [mm] | C [mm] |
| FlexTherm PS-K 500  | 4                 | 80  | 315                                  | 810    | 1305   |
| FlexTherm PS-K 750  | 4                 | 100 | 360                                  | 970    | 1580   |
| FlexTherm PS-K 1000 | 4                 | 125 | 385                                  | 1100   | 1815   |
| FlexTherm PS-K 1500 | 4                 | 150 | 460                                  | 1165   | 1870   |
| FlexTherm PS-K 2000 | 4                 | 200 | 500                                  | 1175   | 1850   |
| FlexTherm PS-K 2500 | 4                 | 200 | 520                                  | 1320   | 2120   |
| FlexTherm PS-K 3000 | 4                 | 200 | 640                                  | 1440   | 2240   |





**Výhradní dovozce expanzních automatů Flamco do České republiky**

**– průmysl a teplárenství -**

**Provozní kancelář - Celní a logistické centrum Zdiby**

**Pražská 180, 250 66 Zdiby**

tel: 220571569 , 233381042, 602339616

[zaz@volny.cz](mailto:zaz@volny.cz), [zaz@zaz-teplnatechnika.cz](mailto:zaz@zaz-teplnatechnika.cz), [www.zaz-teplnatechnika.cz](http://www.zaz-teplnatechnika.cz)

Sídlo firmy: Dobrovského 664, 250 82 Úvaly

IČO: 46350543, DIČ: CZ46350543