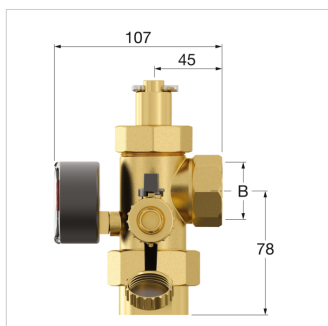
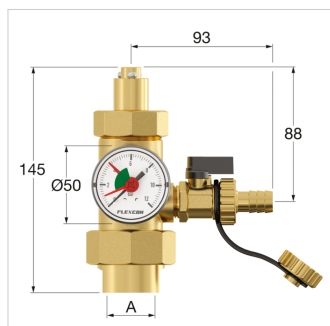



Uzavírací a vypouštěcí ventil pro expanzní nádoby o objemu 100 – 1 000 l.

Souprava se skládá z uzavíracího ventilu, plnicího/ vypouštěcího ventilu s nátrubkem pro hadici a manometrem (0 - 12,0 bar).



Typ	Připojení		S manometrem		Objednací číslo
	A	B			
Flexcon 1"	1" F	1" F	ano	1	27293



**Výhradní dovozce expanzních automatů Flamco do České republiky
– průmysl a teplárenství -**

**Provozní kancelář - Celní a logistické centrum Zdiby
Pražská 180, 250 66 Zdiby**

tel: 220571569 , 233381042, 602339616

zaz@volny.cz, zaz@zaz-tepelnatechnika.cz, www.zaz-tepelnatechnika.cz

Sídlo firmy: Dobrovského 664, 250 82 Úvaly

IČO: 46350543, DIČ: CZ46350543