

Pojistný ventil Prescor Solar je určen pro uzavřené, vnitřně zabezpečené solární topné systémy

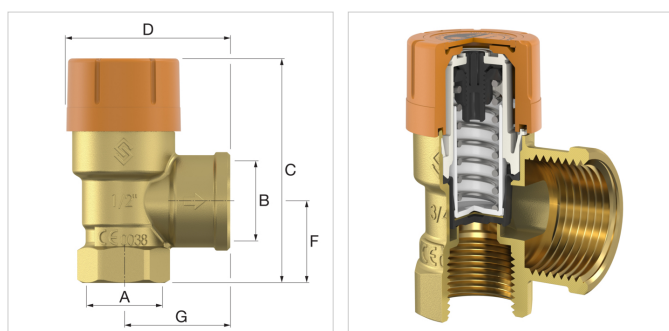



Výhody


- Vhodné pro vodu a všechny směsi na bázi glykolu až do koncentrace 50 %
- Úspěšně testováno se 5 (propylen)glykolem při teplotě 160 °C
- V souladu se Směrnicí o tlakových zařízeních 2014/68/EU

Technická data

- Min./max. provozní teplota: -30 °C / 120 °C
- Vrcholové zatížení: 160 °C
- Nastavené tlaky 3 – 10,0 bar
- Tlaková třída těla: PN 16



Typ	Otevírací tlak [bar]	Připojení		Rozměry				Max. tepelný výkon [kW]		Objednací číslo
		A	B	C [mm]	D [mm]	F [mm]	G [mm]			
Prescor Solar 1/2" x 3/4"; 3,0 bar	3,0	Rp 1/2"	Rp 3/4"	75	54	26,5	34,5	50	40	28310
Prescor Solar 1/2" x 3/4"; 6,0 bar	6,0	Rp 1/2"	Rp 3/4"	75	54	26,5	34,5	50	40	28311
Prescor Solar 1/2" x 3/4"; 8,0 bar	8,0	Rp 1/2"	Rp 3/4"	75	54	26,5	34,5	50	40	28312

Typ	Otevírací tlak [bar]	Připojení		Rozměry				Max. tepelný výkon [kW]		Objednací číslo
		A	B	C [mm]	D [mm]	F [mm]	G [mm]			
Prescor Solar $\frac{3}{4}$ " x 1"; 6,0 bar	6,0	Rp $\frac{3}{4}$ "	Rp 1"	77	56	29,5	36,5	100	40	28316
Prescor Solar $\frac{3}{4}$ " x 1"; 8,0 bar	8,0	Rp $\frac{3}{4}$ "	Rp 1"	77	56	29,5	36,5	100	40	28317
Prescor Solar 1" x 1 $\frac{1}{4}$ "; 6,0 bar	6,0	Rp 1"	Rp 1 $\frac{1}{4}$ "	101	74	36,0	47	200	16	28321
Prescor Solar 1" x 1 $\frac{1}{4}$ "; 8,0 bar	8,0	Rp 1"	Rp 1 $\frac{1}{4}$ "	101	74	36,0	47	200	16	28322



Výhradní dovozce expanzních automatů Flamco do České republiky

– průmysl a teplárenství -

Provozní kancelář - Celní a logistické centrum Zdiby

Pražská 180, 250 66 Zdiby

tel: 220571569 , 233381042, 602339616

zaz@volny.cz, zaz@zaz-tepelnatechnika.cz, www.zaz-tepelnatechnika.cz

Sídlo firmy: Dobrovského 664, 250 82 Úvaly

IČO: 46350543, DIČ: CZ46350543